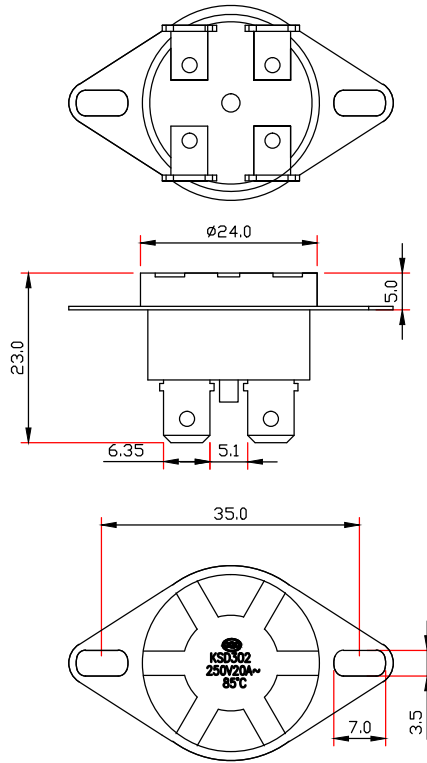


ZW-TR-KSD302-001



## 技术要求

- 1) 额定电压/电流: AC250/16A;
- 2) 动作温度范围:  $90^{\circ}\text{C}\pm 5$ ; 复位温度范围:  $60^{\circ}\text{C}\pm 10$ ;
- 3) 电气强度:
  - A: 外壳同接线端子间能承受AC1500V/0.5mA、1min不击穿、闪烁
  - B: 断开后两极间能承受AC800V/0.5mA、3S不击穿、闪烁。
- 4) 绝缘电阻; 常态下 $\geq 100\text{M}\Omega$ ;
- 5) 接触电阻 $\leq 50\text{m}\Omega$
- 6) 外壳材料为电木壳体;

版本

B1

借通用件

C A D

描 校

底图号

签 名

日 期

					技术规格书				6.3/弯脚
标记	处数	更改文件	签名	日期					
设计	SENVTENG	2019-2-13	标准化						
制图									
工艺									
审核			批准		共 1 页 第 1 页				KSD302 温控器